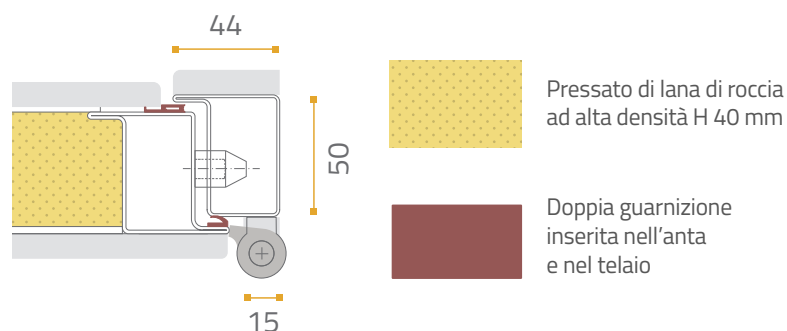


Scheda tecnica City



MISURE MIN/MAX LPN cm 95 x 219 / 110 x 245

PESO MAX kg 120

Struttura metallica

- ✔ Telaio realizzato con profili di tubolare chiuso in acciaio ad alta resistenza
- ✔ Anta realizzata con profili di tubolare chiuso in acciaio ad alta resistenza
- ✔ Verniciatura a polveri in poliestere Nero 9005 Standard FBS, su richiesta finiture disponibili
- ✔ Lamiera di protezione esterna in acciaio da 20/10
- ✔ 2 Tubolari verticali di rinforzo in acciaio da 20/10
- ✔ Rinforzi orizzontali con piastre d'acciaio da 30/10

Movimentazione



- ✔ 2 o 3* cerniere in acciaio trafilato (il numero di cerniere dipende dall'altezza della porta)
- ✔ Perno 10 mm con sfere in acciaio inox, regolazione verticale

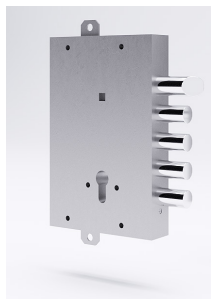
Protezione antieffrazione RC3

- Resistenza a uno scassinatore esperto che tenta di accedere utilizzando:
- ✔ piede di porco
 - ✔ cacciavite lungo
 - ✔ trapano manuale
 - ✔ piccolo martello



Scheda tecnica City

Sicurezza

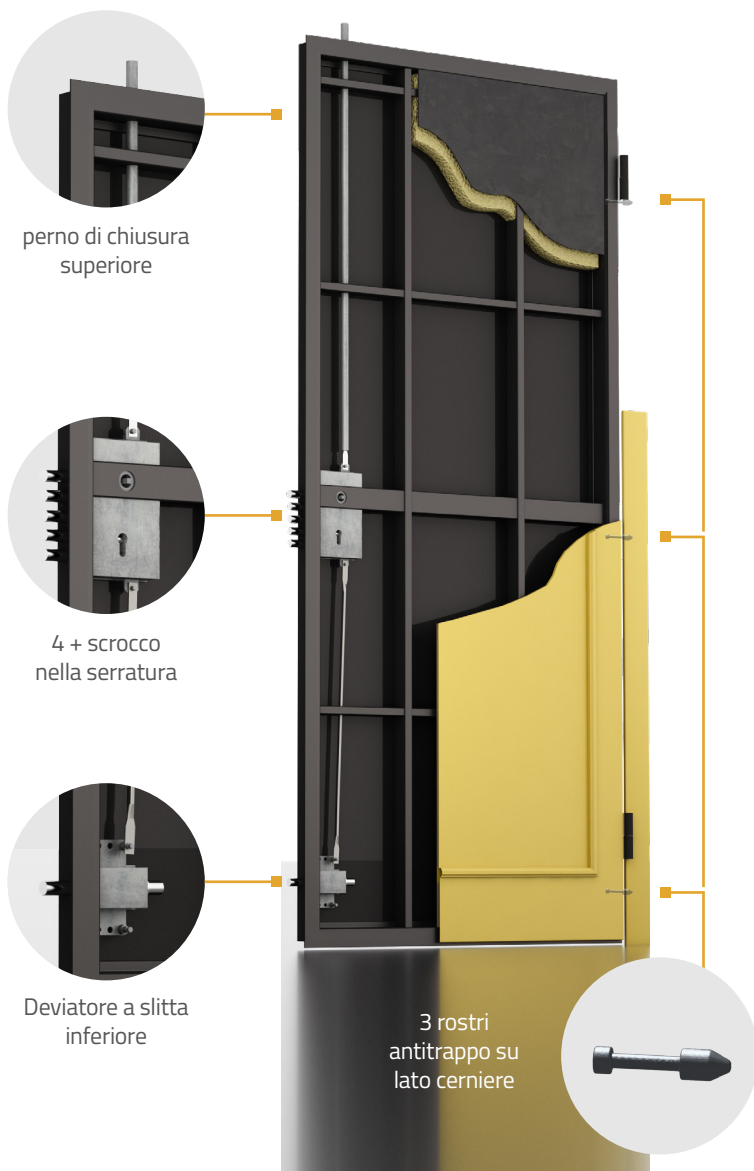


- ✔ Serratura a cilindro europeo
- ✔ Meccanismo di movimento del catenaccio con ruote di ingranaggi demoltiplicate
- ✔ Elevatissima durabilità e sicurezza



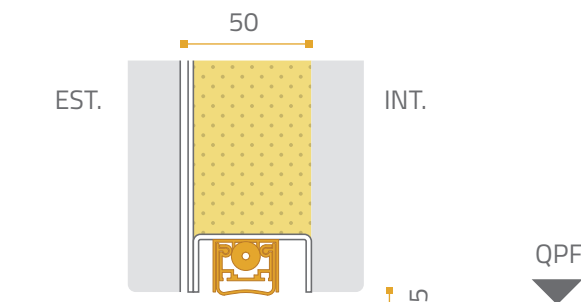
- ✔ Defender sferico antitubo con rotore in acciaio cementato anti-trapano
- ✔ Copertura in acciaio inox nero

10 punti di chiusura



Soluzioni a pavimento

Da interni - paraspiffero



Soluzioni a pavimento

Da esterni - soglia

